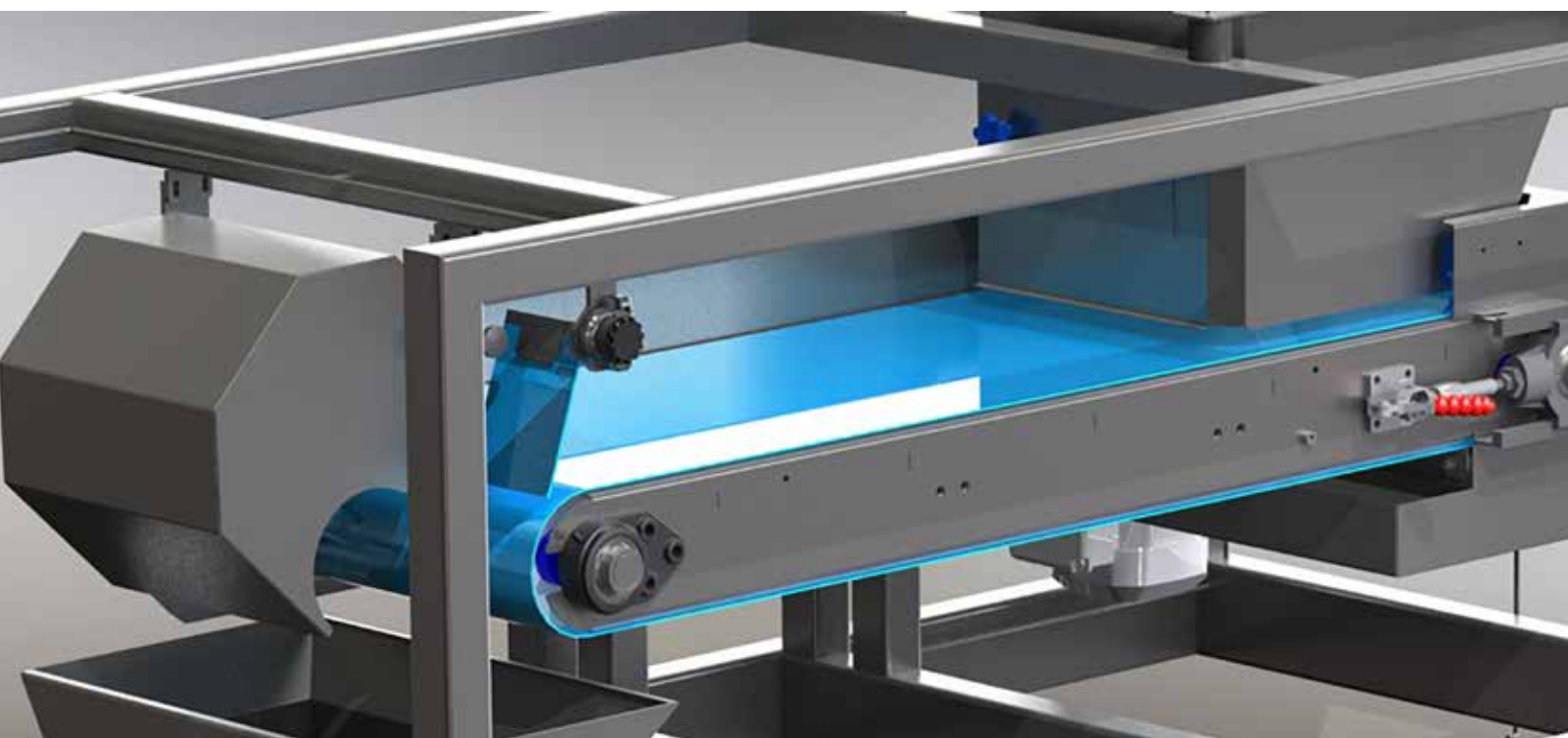
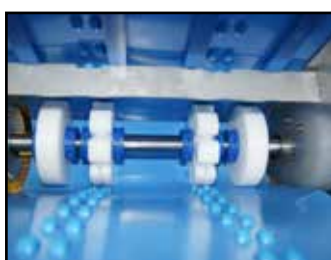
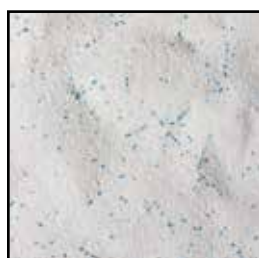
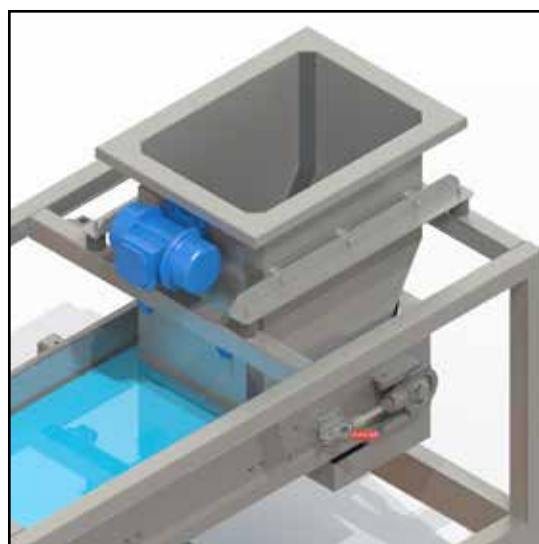


NewWeigh bandweger



Together, we innovate better!





Aandrijving band

Snelspaninrichting

3-Punts ophanging weegbak

Grof-fijn dosering

NewWeigh Bandweger EB-14

De bandwegers van NewWeigh onderscheiden zich in het bijzonder door de manier van het producttransport. Door het gebruik van een transportband kan er in korte tijd veel product verplaatst worden en daarmee is deze weger bijzonder geschikt voor het afwegen van grote porties van 2 tot 25 kg.

Toepassingen

De NewWeigh bandweger kan voor vele verschillende toepassingen worden gebruikt. In het bijzonder voor kleverige producten die met een trilgoot niet of moeilijk getransporteerd kunnen worden, zoals:

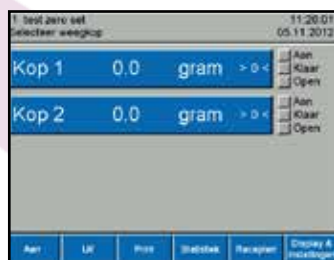
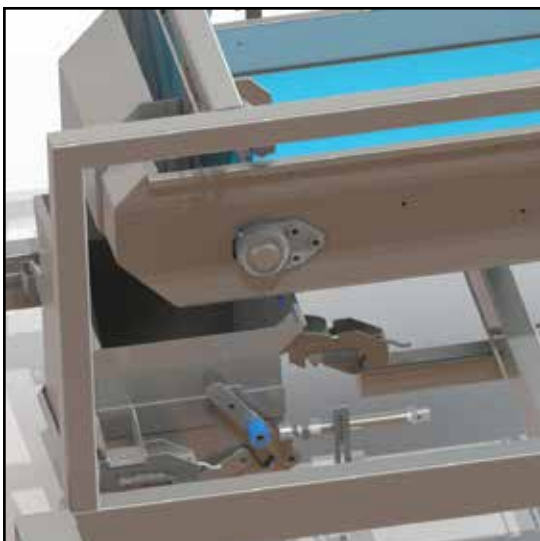
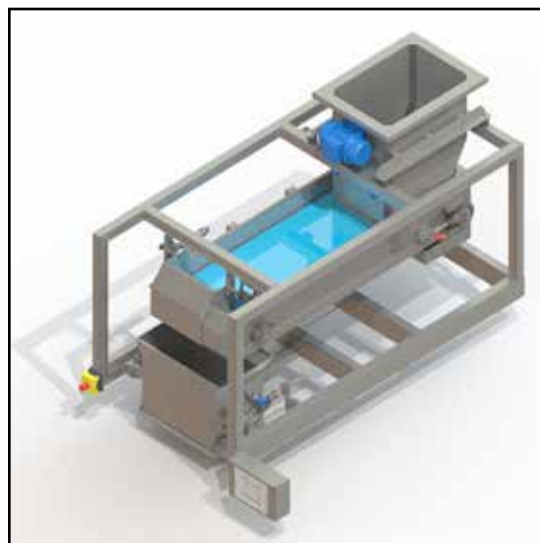
- Rozijnen
- Waspoeder
- Chocolade

Voordelen

- Zeer hoge capaciteit en nauwkeurigheid
- Inzetbaar voor hoge portiegewichten
- Kleverige producten (bijv. rozijnen en chocolade)
- Volledig RVS machine
- Automatische tarreering
- Hygiënische transportband
- 25 jaar ervaring

Werking

Het weegproces begint vanuit de toevoerbunker, waaruit het product middels de transportband in een grof- en fijndoseerfase naar de weegbak wordt getransporteerd. Met behulp van het schep- en kleppensysteem, de stabiele 3-punts ophanging van de weegbak en zeer geavanceerde weegtechnologie, wordt een uiterst hoge nauwkeurigheid behaald.



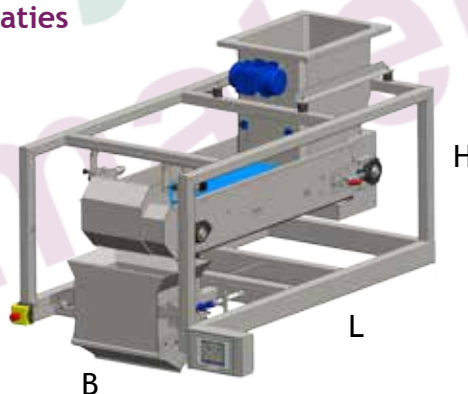
Uitvoering

De NewWeigh bandwegers zijn standaard uitgevoerd in RVS en de positieve aandrijving van de band zorgt voor maximale krachtoverbrenging en sporing van de band. Middels snelspanners kan de band makkelijk gedemonteerd worden en de weegbak kan zonder gereedschap worden uitgenomen.

Besturing

- 5,7" overzichtelijk full-color touch screen
- Meerdere talen beschikbaar
- Opslag van 99 programma's, waardoor snel van product gewisseld kan worden
- MID toelating voor officiële ijking
- Hoog nauwkeurige HBM loadcellen

Specificaties



	EB14A 1-kops	EB14B 2-kops
Afmetingen mm	1730x860x990	1730x1720x990
Capaciteit	12 weging/min	24 weging/min
Weegbereik	2 - 25 Kg	
Weegbakvolume	65 L	

Service & installatie

Bij Laurijsen WeegAutomaten staat service hoog in het vaandel. Dit begint al bij de installatie waarbij uw werknemers een gedegen instructie en begeleiding bij de opstart krijgen.

Eventuele (kleine) storingen kunnen vaak al telefonisch opgelost worden. Mocht dit niet lukken staan onze monteurs paraat om on-site uw probleem te verhelpen. Het uitgebreide onderdelenmagazijn en de eigen metaalwerkplaats zorgen voor flexibiliteit en een minimale down-time van uw productie.

Leverprogramma LWA

- Klantspecifieke NewWeigh lineaire wegers
- Gereviseerde Atoma lineaire wegers
- Combimat Multiheadwegers
- Benodigde randapparatuur, zoals bordessen, toevoerbanden, overgavetrechtters en frames



Ga direct naar
www.lwa.nl



Contact

Laurijsen WeegAutomaten Dongen B.V.
De Leest 22
5107 RC Dongen

Tel.: 0031 - (0)162 318 902
Fax: 0031 - (0)162 318 930
E-mail: lwa@lwa.nl
Homepage: www.lwa.nl